

HPLC仪进样阀与使用 注意事项

姚彤炜 主讲

高效液相色谱仪

流动相

高压泵

脱气装置

进样阀

色谱柱

检测器





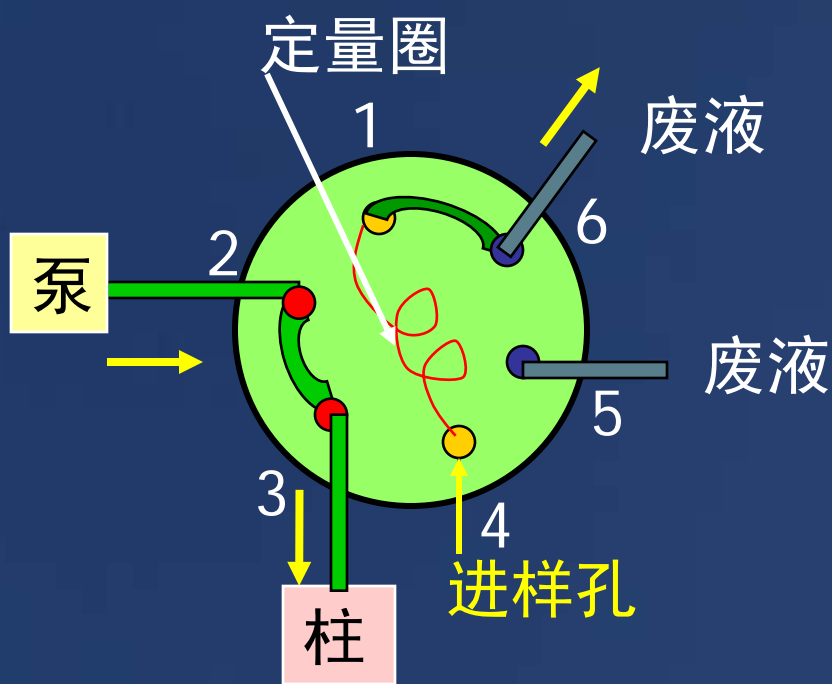
进样

样品盘

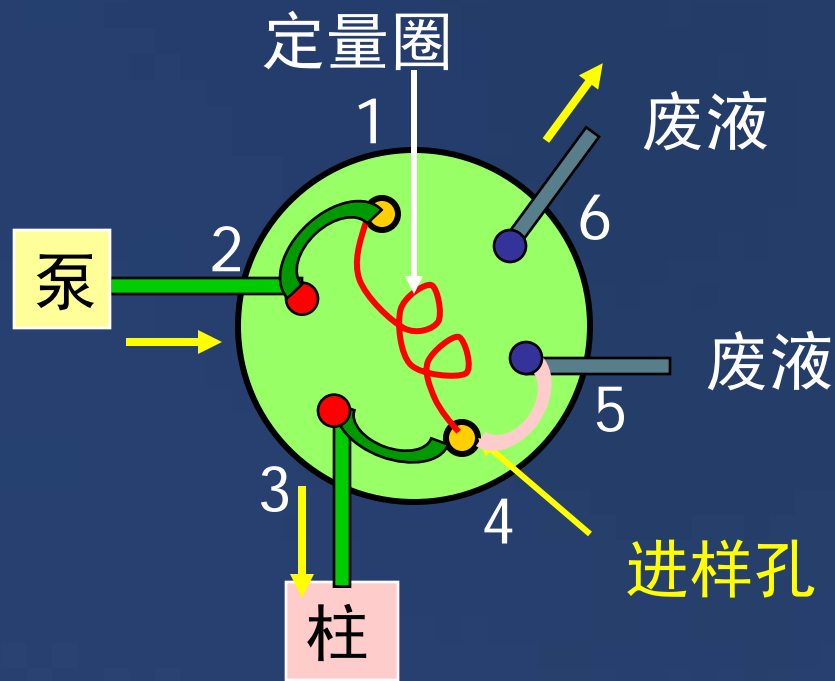
AUG 29 2005



注意：使用后应清洗！



Load



Inject

■ 进样注意点

■ 进样阀的废液出口端高度必须与进样针在同一水平位置，以免虹吸作用，使样品向针筒方向回流，或从废液口流出。

■ 使用前后，要用流动相（不含酸碱等缓冲液）或甲醇或水冲洗针孔，用针孔清洗器）。

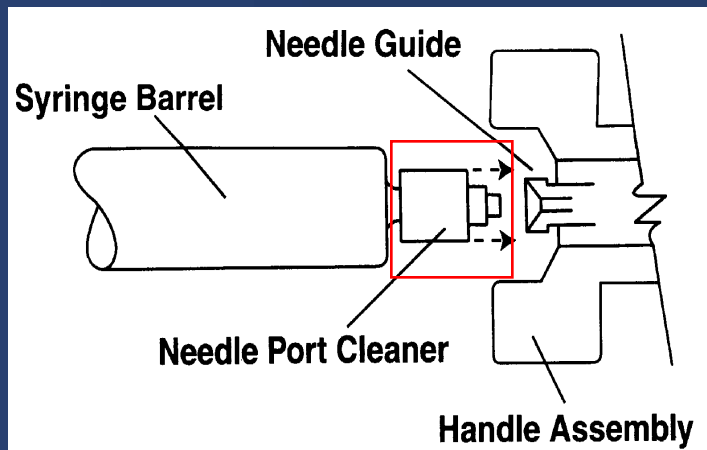
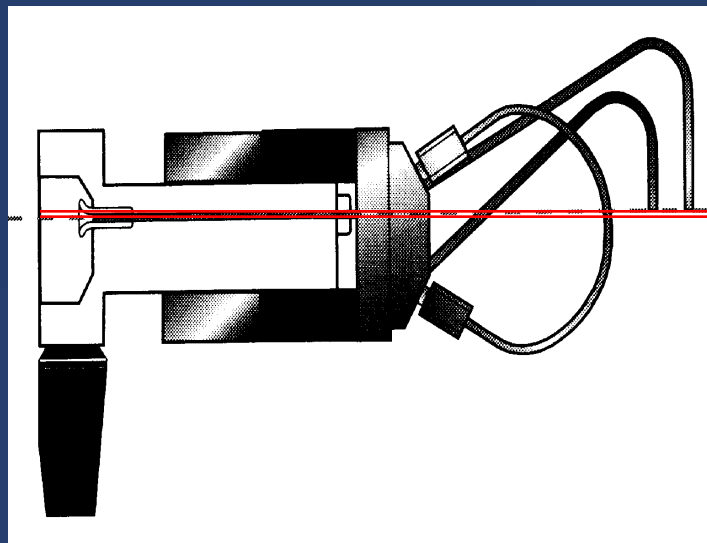
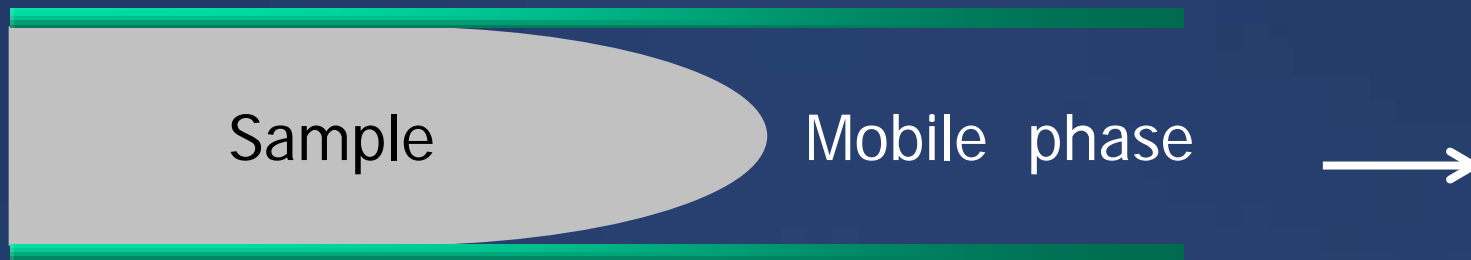


Fig. 5. Use of Needle Port Cleaner.

■ 进样方法

- 整个定量圈体积进样——为获得好的精密度，进样量应大于定量圈量的**2-5倍以上**。由于**层流影响**，需要有过量的样品液来取代替管壁上的流动相（见下图）。



- 部分定量圈体积进样——当样品量少时，采用部分体积进样，进样量由微量注射器手动控制，要求：

- 不得超过定量圈体积的1/2量

- 例20 μ l定量圈，进样体积不能超过10 μ l。否则，部分样品将会从出口流失。这是因为由于层流的关系，样品流经管中心的速度是平均速度的两倍。

- 进样前应用流动相冲洗进样孔，以除去前一针留下的样品。注射针必须清洗干净。

- Agilent 1100系列自动进样器不同进样体积下的峰面积精度见下图



自动进样瓶、垫、盖——注意不同厂家仪器对进样瓶的要求不同

